



TR Sürücüyü ana voltajı açıkken bağlamayın!
GB Do not connect driver with mains voltage on!
D Den Treiber nicht bei eingeschalteter Netzspannung anschließen!
F Ne branchez pas le moteur lorsque l'alimentation secteur est présente!



CAUTION,
ELECTRIC SHOCK!

TR Bu armatürde bulunan ışık kaynağı sadece üretici, yetkili teknik servis veya benzeri nitelikli bir personel tarafından değiştirilebilir.
GB The light source contained in this luminaire shall only be replaced by the manufacturer or his service agent or a similar qualified person.
D Die Lichtquelle, die in dieser Leuchte enthalten ist, soll nur vom Hersteller oder dessen Dienstleister, oder einer ähnlich qualifizierten Person, ausgetauscht werden.
F La source de lumière contenue dans ce luminaire ne peut être remplacée que par le fabricant ou son réparateur agréé ou par une personne qualifiée.



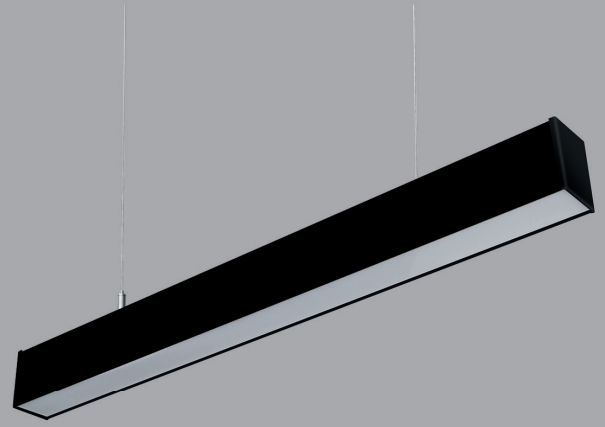
TR Montajdan ve devreye almadan önce talimatları dikkatle okuyun!
GB Read the instructions carefully before installation and commissioning!
D Lesen Sie die Anweisungen vor der Installation und Inbetriebnahme sorgfältig durch!
F Lisez attentivement les instructions avant l'installation et la mise en service!

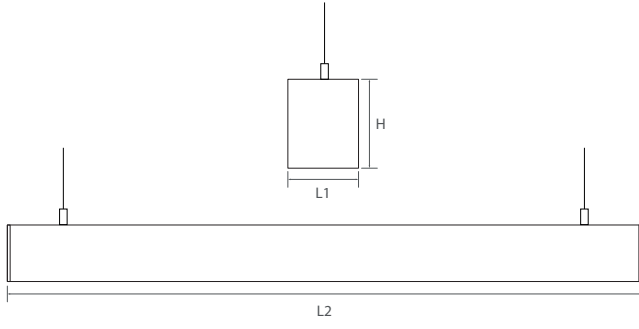
TR Bu armatürün harici bükülgen kablo veya kordonunun hasar görmesi durumunda; bunun yalnızca imalatçıya da onun yetkili servisi tarafından sağlanan özel bir kordon veya kablo ile değiştirilmesi gerekir. AEEE Yönetmeliğine uygundur.

GB In the event of damage to the external flexible cable or cord, it must be replaced only with a special cord or cable supplied by the manufacturer to its manufacturer. It complies with the AEEE Regulation.

D Im Falle einer Beschädigung des externen flexiblen Kabels oder Kabels, Er darf nur mit einem speziellen Kabel oder Kabel ersetzt werden, das vom Hersteller dem Hersteller zur Verfügung gestellt wird. Es entspricht der AEEE-Verordnung.

F En cas d'endommagement du câble flexible externe ou du cordon, il doit être remplacé uniquement par un cordon ou un câble spécial fourni par le fabricant à son fabricant. Il est conforme au règlement AEEE.





L1(mm)	L2(mm)	H(mm)
55	600	79
55	900	79
55	1200	79
55	1500	79

Standart askı teli uzunluğu: 1.5m
 Standard wire lenght: 1.5m
 Standard-Kabellänge: 1.5m
 Longueur de fil standard: 1.5m

